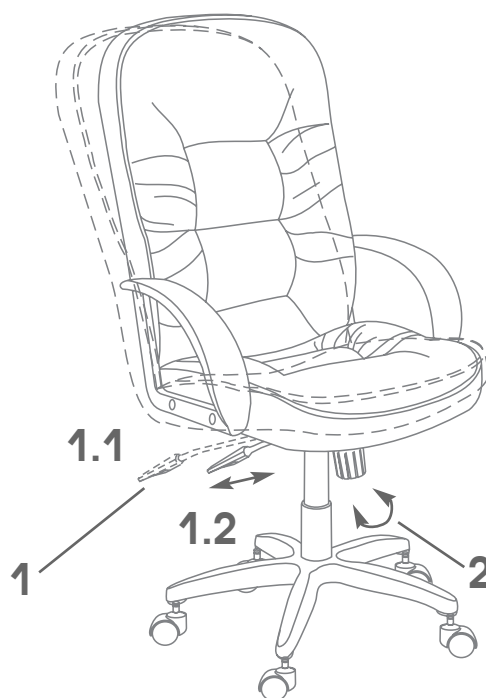


Руководство по эксплуатации. Кресло руководителя “СН-416”.



Каждое кресло должно быть отрегулировано индивидуально для каждого человека, таким образом, чтобы обеспечить комфорт за рабочим местом.



Регулировка кресла по высоте:

присев в кресло, перенесите вес вашего тела на ноги, поднимите рычаг (1) вверх, подберите нужную высоту и верните рычаг (1) в исходное положение.

Регулировка механизма качания:

в данном кресле используется, так называемый, механизм качания в котором присутствуют 2 регулировки, (1) рычаг фиксации качания, (2) пружинно-винтовой механизм.

при помощи рычага (1) снимите механизм качания с фиксации, как показано на рисунке, поставив рычаг (1) в положение (1.1), отрегулируйте пружинно-винтовой механизм (2) так, чтобы кресло отклонялось с требуемой жесткостью. Для закрепления кресла в рабочем положении передвиньте рычаг (1) как показано на рисунке в положении (1.2).

Предупреждения:

- кресло не предназначено для эксплуатации при температурных условиях ниже 0°С;
- при доставке и сборке кресла в холодное время года приступать к его эксплуатации можно только спустя сутки после его нахождения в помещении с комнатной температурой;
- для продолжительной работы кресла необходимо делать проверку и подтяжку его механизмов каждые полгода.

