

# Руководство по эксплуатации. Кресло руководителя СН 685



Каждое кресло должно быть отрегулировано индивидуально для каждого человека таким образом, чтобы обеспечить комфорт за рабочим местом.

## Регулировка кресла по высоте:

сядьте в кресло перенесите вес Вашего тела на ноги, поднимите рычаг (1) вверх, подберите нужную высоту и верните рычаг (1) в исходное положение

## Регулировка механизма качания:

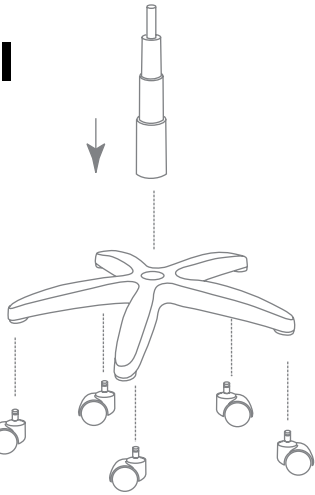
в данном случае используется, так называемый, механизм качания, в котором присутствуют 2 регулировки: (1) - рычаг фиксации качания, (2) - пружинно-винтовой механизм

при помощи рычага (1) снимите механизм качания с фиксации, как показано на рисунке, поставив рычаг (1) в положение 1.1, отрегулируйте пружинно-винтовой механизм (2) так, чтобы кресло отклонялось с требуемой жёсткостью. Для закрепления кресла в рабочем положении передвиньте рычаг (1), как показано на рисунке, в положение 1.2.

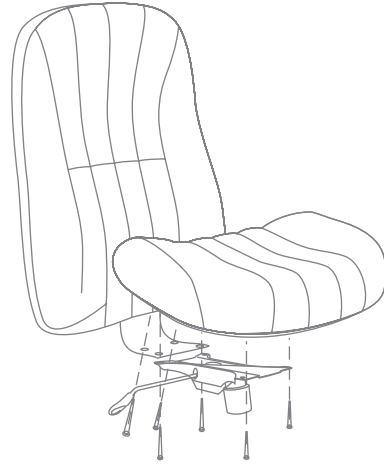


## Предупреждения:

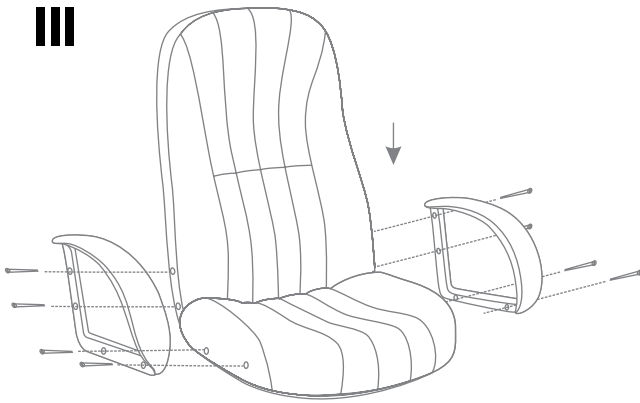
- кресло не предназначено для эксплуатации при температурных условиях ниже 0°C;
- при доставке и сборке кресла в холодное время года приступать к его эксплуатации можно только спустя сутки после его нахождения в помещении с комнатной температурой;
- для продолжительной работы кресла необходимо делать проверку и подтяжку его механизмов каждые полгода.



**II**



**III**



**IV**

