

# Руководство по эксплуатации. Кресло руководителя СН 780



Каждое кресло должно быть отрегулировано индивидуально для каждого человека таким образом, чтобы обеспечить комфорт за рабочим местом.

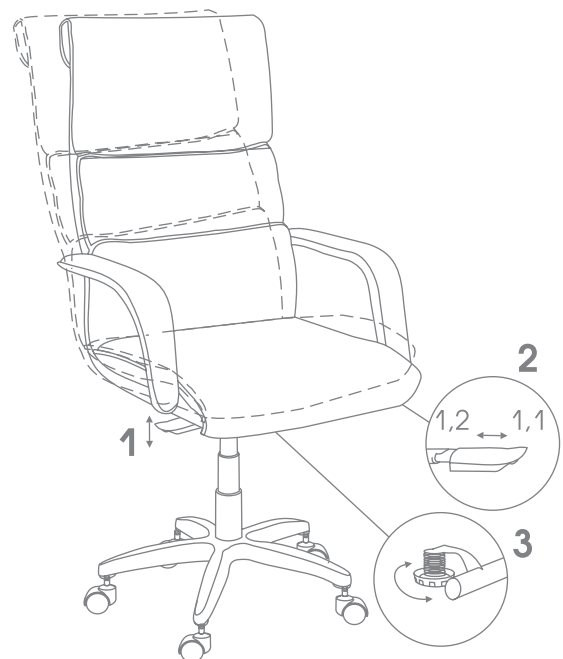
## Регулировка кресла по высоте:

сядьте в кресло, перенесите вес Вашего тела на ноги, поднимите рычаг (1) вверх, подберите нужную высоту и верните рычаг (1) в исходное положение

## Регулировка механизма качания:

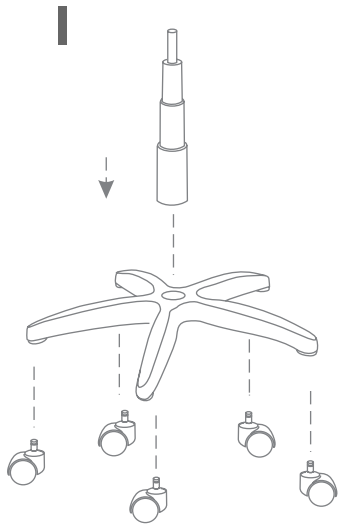
в данном случае используется, так называемый, механизм качания, в котором присутствуют 2 регулировки: (2) - рычаг фиксации качания, (3) - пружинно-винтовой механизм

при помощи рычага (2) снимите механизм качания с фиксации, как показано на рисунке, поставив рычаг (2) в положение 1.1, отрегулируйте пружинно-винтовой механизм (3) так, чтобы кресло отклонялось с требуемой жёсткостью. Для закрепления кресла в рабочем положении передвиньте рычаг (2), как показано на рисунке, в положение 1.2.



## Предупреждения:

- кресло не предназначено для эксплуатации при температурных условиях ниже 0°C;
- при доставке и сборке кресла в холодное время года приступать к его эксплуатации можно только спустя сутки после его нахождения в помещении с комнатной температурой;
- для продолжительной работы кресла необходимо делать проверку и подтяжку его механизмов каждые полгода.



III

